

MonoZone - Kanalgeräte RAD R32

Diese **Kanalgeräte der MonoZone von HITACHI** entsprechen den **neuesten Ecodesign-Richtlinien (ErP)**, was sich in der **Effizienz** der Geräte niederschlägt. Aufgrund ihrer **geringen Abmessungen** können die Kanalgeräte der **MonoZone** sehr **diskret** installiert werden. Sie **profitieren** von einer **effizienten Klimatisierung**, die das Interieur in keinsten Weise beeinträchtigt wird, und dabei können diese Kanalgeräte auch in der **MultiZone** eingesetzt werden.

Eingebaute Kondensatpumpe:

Das Kanalgerät verfügt über eine **eingebaute** Kondensatpumpe, so dass Sie **keine externe Pumpe** bei der Installation berücksichtigen müssen.

Eco-Modus:

Reduziert übermässigen Verbrauch durch die Regelung des Betriebs in Abhängigkeit von der Solltemperatur.

Flexible Installation dank hoher Pressung:

Je nach Gerätegrösse profitieren Sie von einer externen Pressung von bis zu 150 Pa. Die **hohe externe Pressung von 50 bis 150 Pa** (je nach Gerätemodell) ermöglicht Freiheiten in der Dimensionierung bauseitiger Lüftungskanäle und Auslässe.

WiFi-Steuerung (airCloud Home):

Die neue **airCloud Home App** (für Android & iOS verfügbar) ermöglicht den Fernzugriff auf bis zu 20 Raumklimageräte von ihrem Smartphone aus. Nie war es einfacher, Wohlfühlklima zu schaffen. Alles, was Sie benötigen, ist ein Smartphone, eine Internetverbindung und einen WiFi-Adapter (optional), um ihre **Klimageräte von überall aus steuern** zu können.

Eigenschaften:

- Je nach Modell Pressung bis 150Pa
- Eingebaute Kondensatpumpe
- Kompakte Geräteabmessungen
- WiFi-Steuerung möglich (opt.)
- Je nach Modell bis Energieklasse A++
- Kartenleser- /Fensterkontakt, spez. nützlich für Hotel (opt.)
- Kompressoren mit DC-Inverter-Technologie
- Automatischer Wiederanlauf nach Stromunterbruch
- Automatischer Wiederanlauf nach Stromunterbruch
- Elektronisches Expansionsventil im Aussengerät

Anwendungshinweise:

Nicht konzipiert für Server- und Technikräume!

Betriebsarten:

Kühlen / Heizen / Automatik / Lüften / Entfeuchten

Kältemittel:

R32 (GWP 675)

Einsatzbereich Kühlen:

-10°C bis +46°C

Einsatzbereich Heizen:

-15°C bis +24°C

Einstellbereich Raumt.:

16°C bis 32°C

Steuerung (optional):

Alle (Bei MonoZone-Innengeräten sind **keine** Fernbedienungen im Lieferumfang enthalten.)

Kondensatpumpe:

Eingebaut (Förderhöhe max. 30cm)

Besonderheiten:

Hohe Pressung bis **150Pa**, ECO-Modus

Lieferumfang:

Waschbarer Luftfilter



RAD-RPE



RAC-NPE



IR-Fernbedienung (optional)



Kabelfernbedienung (optional)

MonoZone - Kanalgeräte RAD R32

Technische Daten			
Geräteeinheit		Inneneinheit	Inneneinheit
Modell		RAD25RPE	RAD35RPE
Kühlleistung	kW	2.5 (0.9-3.0)	3.5 (0.9-4.0)
Heizleistung	kW	3.5 (0.9-5.0)	4.8 (0.9-6.6)
Betriebsspannung	V/PH/Hz	230/1/50 vom Aussengerät	230/1/50 vom Aussengerät
Betriebsstrom Kühl./Heiz.	A	0,11	0,11
Leistungsaufn. Kühl./Heiz.	W	20	20
EER/COP		4,20/4,00	3,70/3,81
SEER/SCOP		6,20/4,30	6,50/4,30
Energieeffiz. Kühl./Heiz.		A++/A+	A++/A+
Luftmenge	m ³ /h	330/390/450/510	330/390/450/510
Schalldruck	dB(A)	30/33/37/41	30/33/37/41
Schalleistung	dB(A)	57	57
Statischer Druck	Pa	70	70
Entfeuchtung	l/h	1,4	1,6
Kondensatablauf Ø (AD)	mm	16	16
Abmessungen B x H x T	mm	750x235x400	750x235x400
Gewicht (netto)	kg	16	16
Kältemittel		R32	R32
Leitung Ø Flüssig-Gas	Zoll	1/4"-3/8"	1/4"-3/8"
Anschlussart		Bördel m. Konusm.	Bördel m. Konusm.
<hr/>			
Geräteeinheit		Ausseneinheit	Ausseneinheit
Modell		RAC25NPE	RAC35NPE
Kühlleistung	kW	2.5 (0.9-3.0)	3.5 (0.9-4.0)
Heizleistung	kW	3.5 (0.9-5.0)	4.8 (0.9-6.6)
Betriebsspannung	V/PH/Hz	230/1/50	230/1/50
Betriebsstrom Kühl./Heiz.	A	2,5-2,7/3,7-4,0	3,7-4,3/5,2-5,8
Leistungsaufn. Kühl./Heiz.	W	250-1290/250-1500	250-1460/250-1920
Absicherung (träge)	A	13	13
Luftmenge	m ³ /h	1920	1920
Schalldruck K/H (Nachtb.)	dB(A)	48/49	48/49
Schalleistung	dB(A)	61	61
Abmessungen B x H x T	mm	750x548x288	750x548x288
Gewicht (netto)	kg	32,5	32,5
Kältemittel		R32	R32
Leitung Ø Flüssig-Gas	Zoll	1/4"-3/8"	1/4"-3/8"
Anschlussart		Bördel m. Konusm.	Bördel m. Konusm.
min. Rohrlänge	m	3	3
max. Rohrlänge/davon max. Höhe	m	20/10	20/10
Füllmenge ab Werk	kg	0,860	0,860
Kompressor		Inverter Rotary	Inverter Rotary

Zubehör (optional)

- Kabelfernbedienung mit Wochentimer (SPX-WKT3)
- Enfache Kabelfernbedienung (RAR-5G1)
- IR-Fernbedienung (RAR-6N5) mit Empfänger
- Kartenleser-/Fensterkontakt (SPX-WDC2)
- Wi-Fi Adapter airCloud Home (SPX-WFG02)

ACHTUNG! Für den Anschluss an die Aussengeräte der MultiZone benötigen die Innengeräte RAD-50RPE und RAD-60RPE einen Muffen-Nippel NM-86, welcher separat zu bestellen ist.

MonoZone - Kanalgeräte RAD R32

Technische Daten				
Geräteeinheit		Inneneinheit	Inneneinheit	Inneneinheit
Modell		RAD50RPE	RAD60RPE	RAD70PPD
Kühlleistung	kW	5.0 (1.2-5.8)	6.0 (1.2-6.5)	7.0 (1.5-8.0)
Heizleistung	kW	6.0 (1.2-6.8)	7.0 (1.2-8.0)	8.0 (1.5-8.5)
Betriebsspannung	V/PH/Hz	230/1/50 vom Aussengerät	230/1/50 vom Aussengerät	230/1/50 vom Aussengerät
Betriebsstrom Kühl./Heiz.	A	0,75	0,75	0,75
Leistungsaufn. Kühl./Heiz.	W	180	180	180
EER/COP		3,52/3,82	3,51/3,80	3,32/3,64
SEER/SCOP		6,20/4,00	6,20/4,00	6,10/4,00
Energieeffiz. Kühl./Heiz.		A++/A+	A++/A+	A++/A+
Luftmenge	m ³ /h	350/540/800/1140	350/540/800/1140	350/540/800/1140
Schalldruck	dB(A)	29/32/35/39	29/32/35/39	29/32/35/39
Schalleistung	dB(A)	53	53	53
Statischer Druck	Pa	50/100/150	50/100/150	50/100/150
Entfeuchtung	l/h	2,8	2,8	4,8
Kondensatablauf Ø (AD)	mm	32	32	32
Abmessungen B x H x T	mm	900x270x720	900x270x720	900x270x720
Gewicht (netto)	kg	35	35	35
Kältemittel		R32	R32	R32
Leitung Ø Flüssig-Gas	Zoll	1/4"-1/2"	1/4"-1/2"	1/4"-5/8"
Anschlussart		Bördel m. Konusm.	Bördel m. Konusm.	Bördel m. Konusm.
Geräteeinheit		Ausseneinheit	Ausseneinheit	Ausseneinheit
Modell		RAC50NPE	RAC60NPE	RAC70NPD
Kühlleistung	kW	5.0 (1.2-5.8)	6.0 (1.2-6.5)	7.0 (1.5-8.0)
Heizleistung	kW	6.0 (1.2-6.8)	7.0 (1.2-8.0)	8.0 (1.5-8.5)
Betriebsspannung	V/PH/Hz	230/1/50	230/1/50	230/1/50
Betriebsstrom Kühl./Heiz.	A	6,0-6,5/6,3-6,9	7,2-7,9/7,8-8,5	8,4-9,7/8,8-10,1
Leistungsaufn. Kühl./Heiz.	W	300-2500/300-2650	300-2650/300-2650	500-2700/500-2800
Absicherung (träge)	A	13	16	16
Luftmenge	m ³ /h	2160	2160	2700
Schalldruck K/H (Nachtb.)	dB(A)	50/53	50/53	50/53
Schalleistung	dB(A)	65	65	67
Abmessungen B x H x T	mm	850x750x298	850x750x298	850x800x298
Gewicht (netto)	kg	50	50	52
Kältemittel		R32	R32	R32
Leitung Ø Flüssig-Gas	Zoll	1/4"-1/2"	1/4"-1/2"	1/4"-5/8"
Anschlussart		Bördel m. Konusm.	Bördel m. Konusm.	Bördel m. Konusm.
min. Rohrlänge	m	3	3	3
max. Rohrlänge/davon max. Höhe	m	30/20	30/20	30/20
Füllmenge ab Werk	kg	1,500	1,500	1,600
Kompressor		Inverter Rotary	Inverter Rotary	Inverter Rotary

Zubehör (optional)

Kabelfernbedienung mit Wochentimer (SPX-WKT3)

Enfache Kabelfernbedienung (RAR-5G1)

IR-Fernbedienung (RAR-6N5) mit Empfänger

Kartenleser-/Fensterkontakt (SPX-WDC2)

Wi-Fi Adapter airCloud Home (SPX-WFG02)

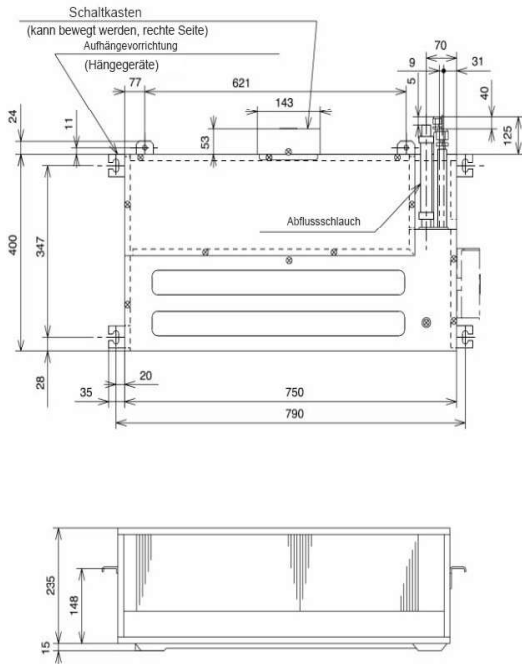
ACHTUNG! Für den Anschluss an die Aussengeräte der MultiZone benötigen die Innengeräte RAD-50RPE und RAD-60RPE einen Muffen-Nippel NM-86, welcher separat zu bestellen ist.

Modelle RAD-25/35RPE

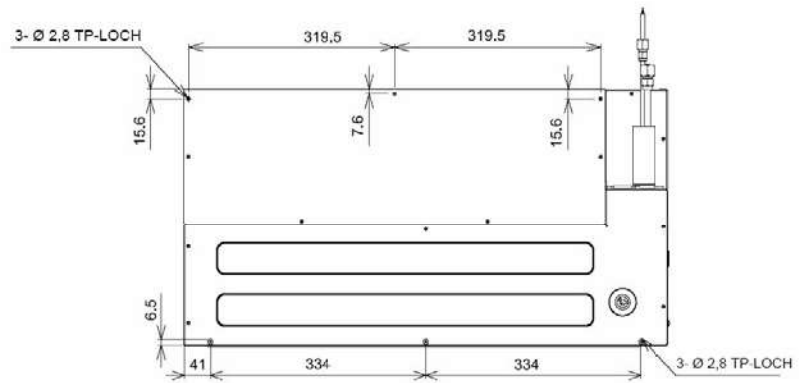
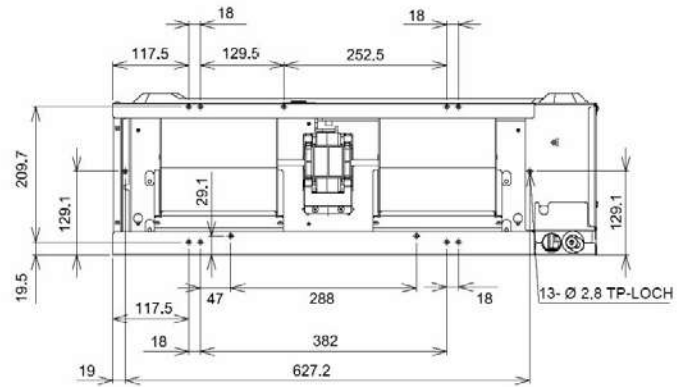


HINWEIS

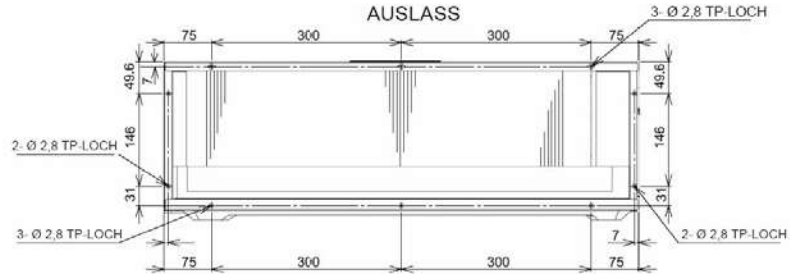
Alle Maßangaben in mm.



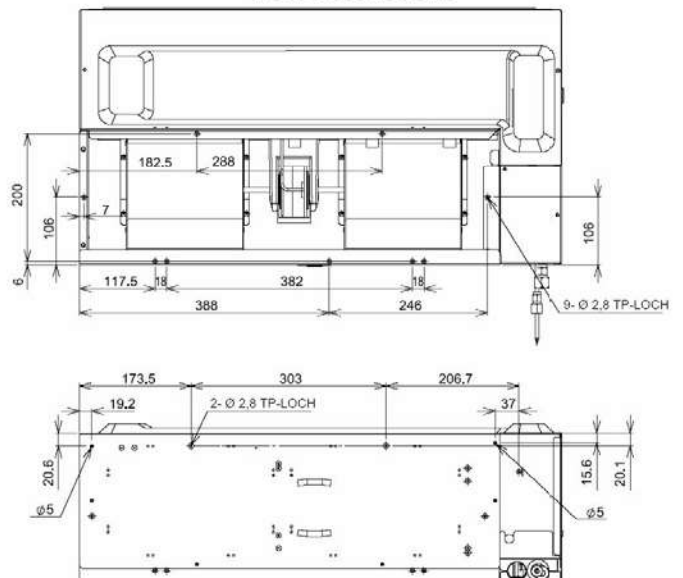
RÜCKSAUGUNG



AUSLASS



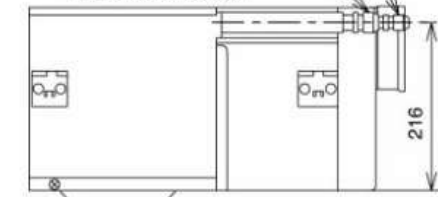
BODENABSAUGUNG



Enges Rohr Ø 6,35

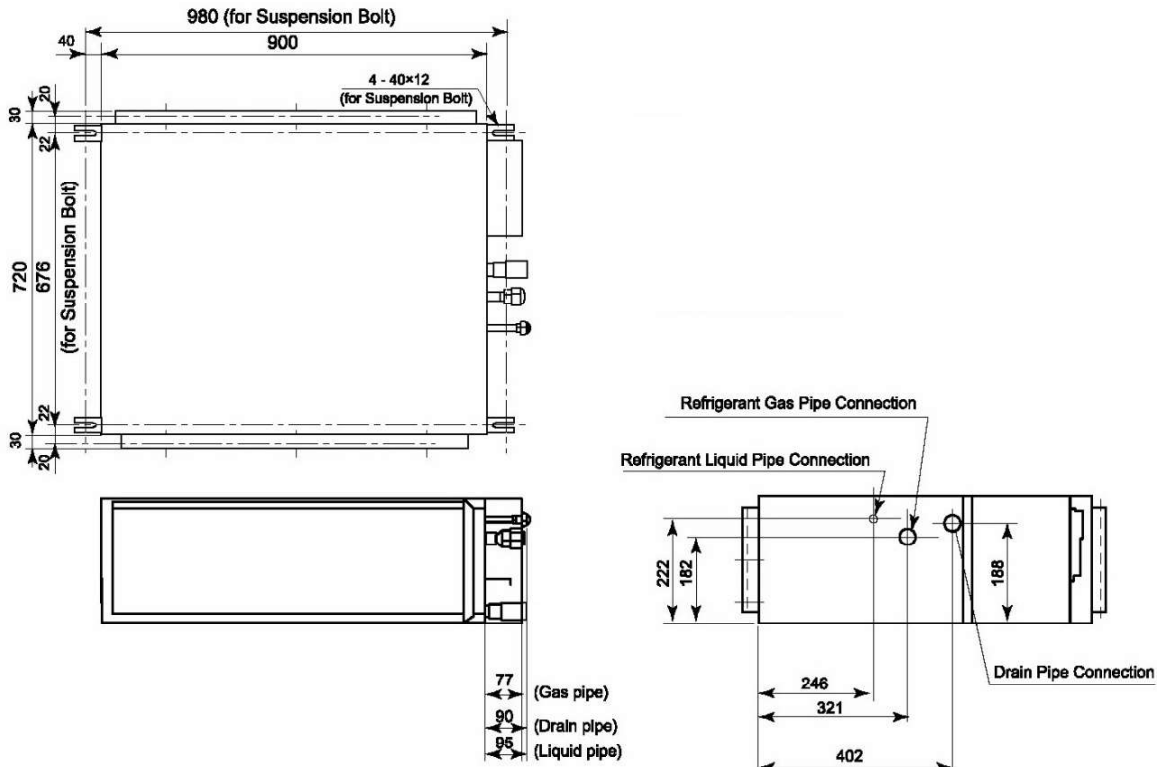
Breites Rohr Ø 9,52

* Breites Rohr Ø 12,7

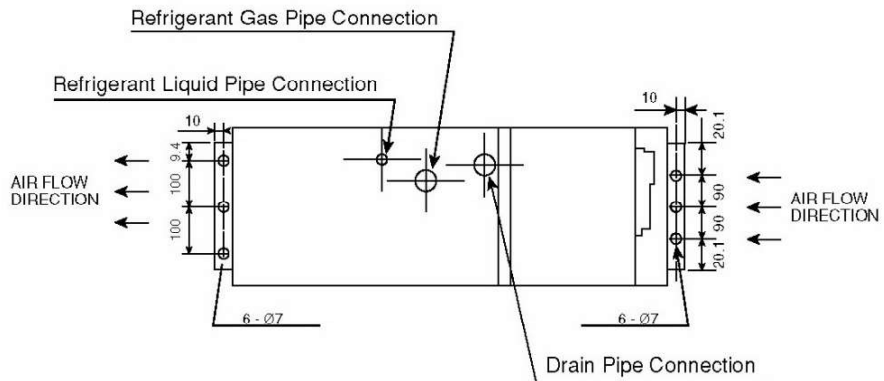


MASS-
ZEICHNUNG

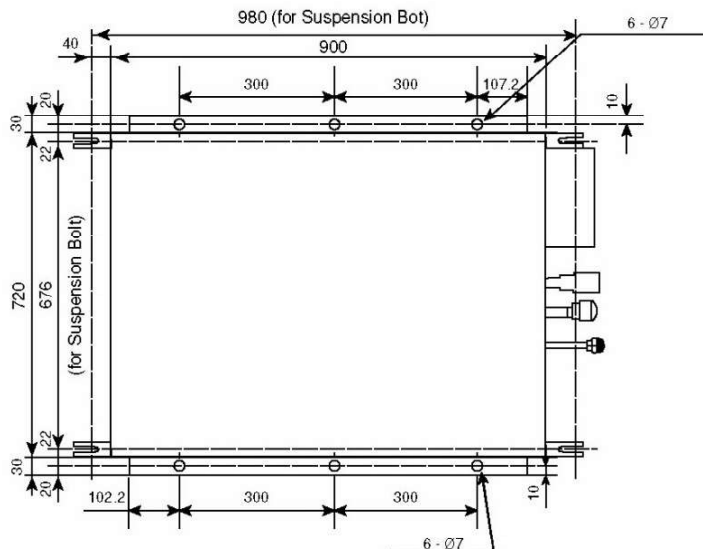
Modelle RAD-50/60RPE



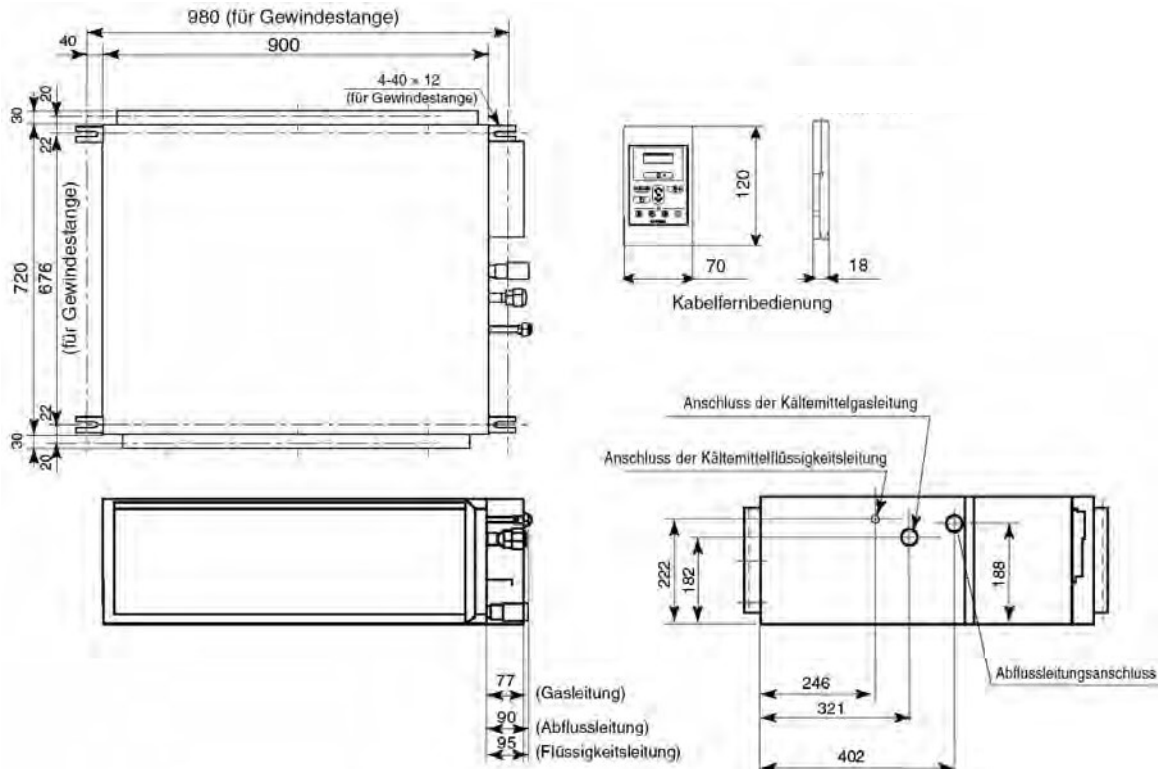
SIDE VIEW



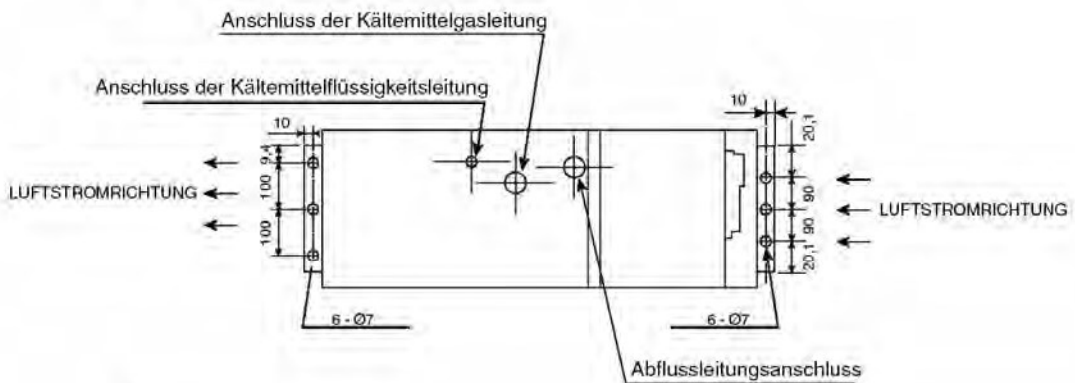
TOP VIEW



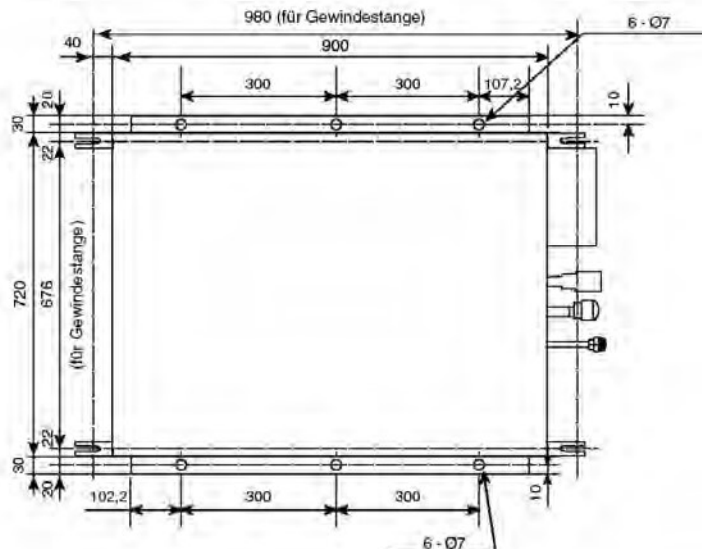
Modell RAD-70PPD



SEITENSICHT



DRAUFSICHT



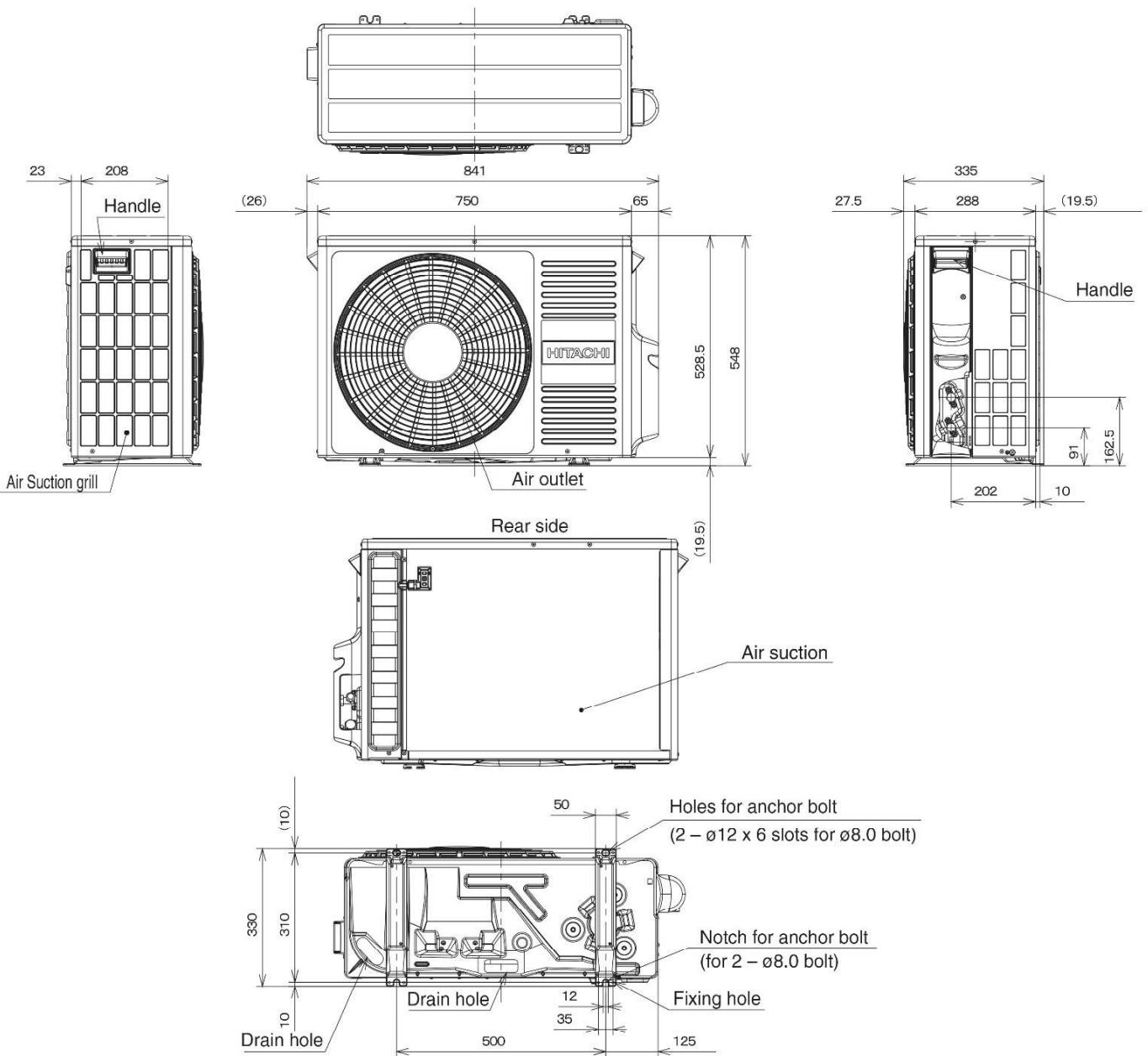
 **HINWEIS**

Alle Maßangaben in mm.

MASS-
ZEICHNUNG

MONOZONE R32 Aussengeräte RAC

Modelle RAC-25/35NPE

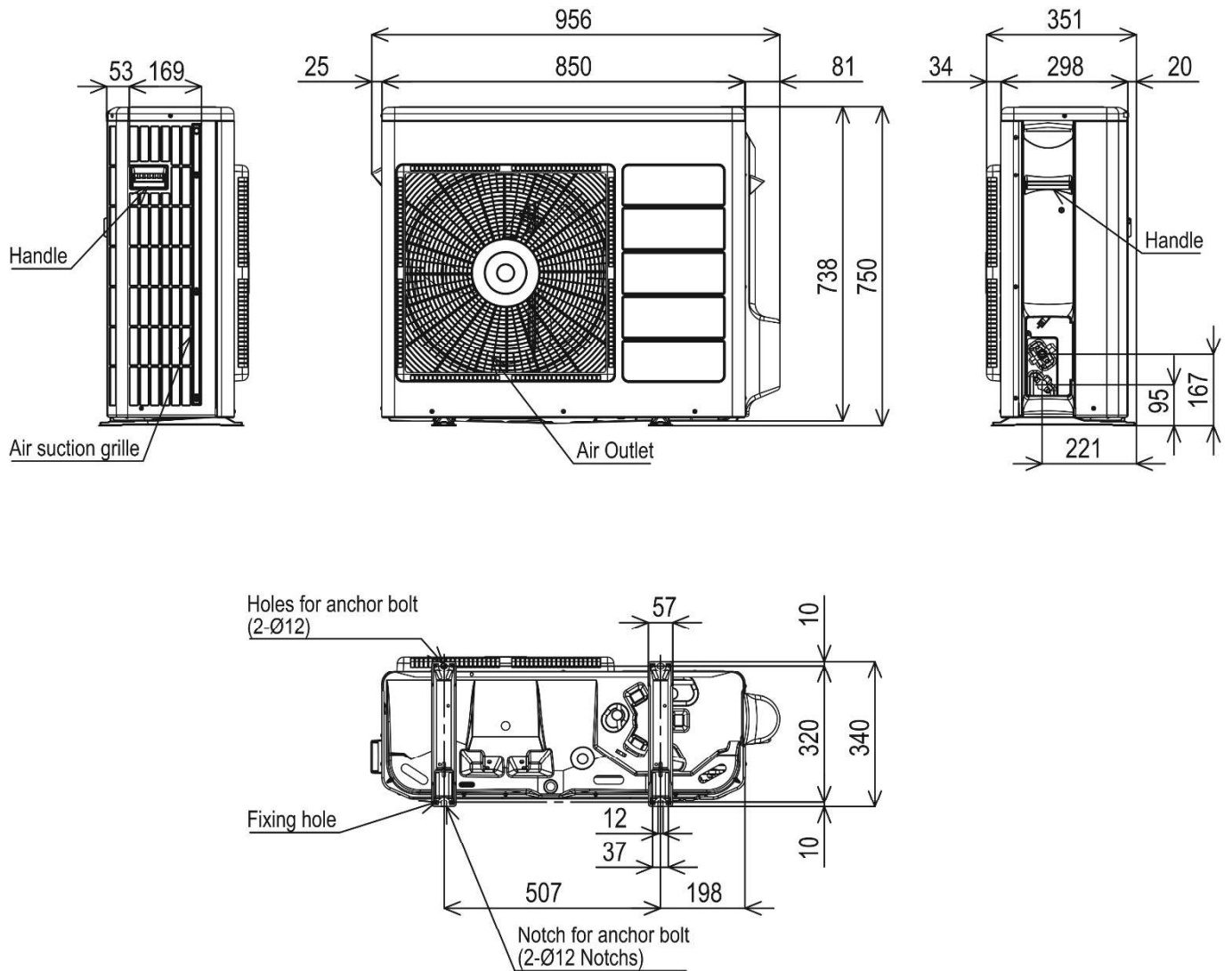


i HINWEIS

Alle Maßangaben in mm.

MONOZONE R32 Aussengeräte RAC

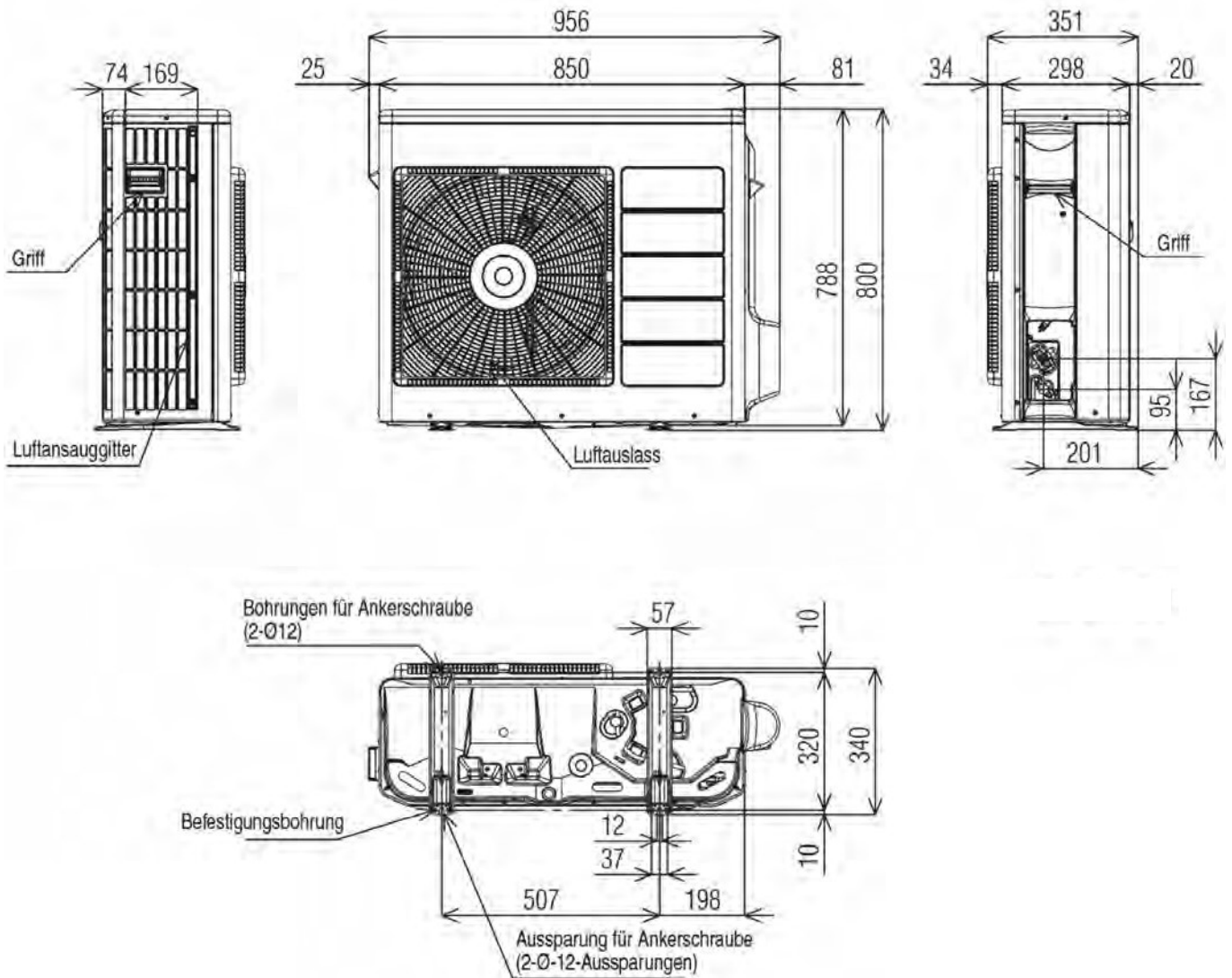
Modelle RAC-50/60NPE



i HINWEIS

Alle Maßangaben in mm.

Modell RAC-70NPD



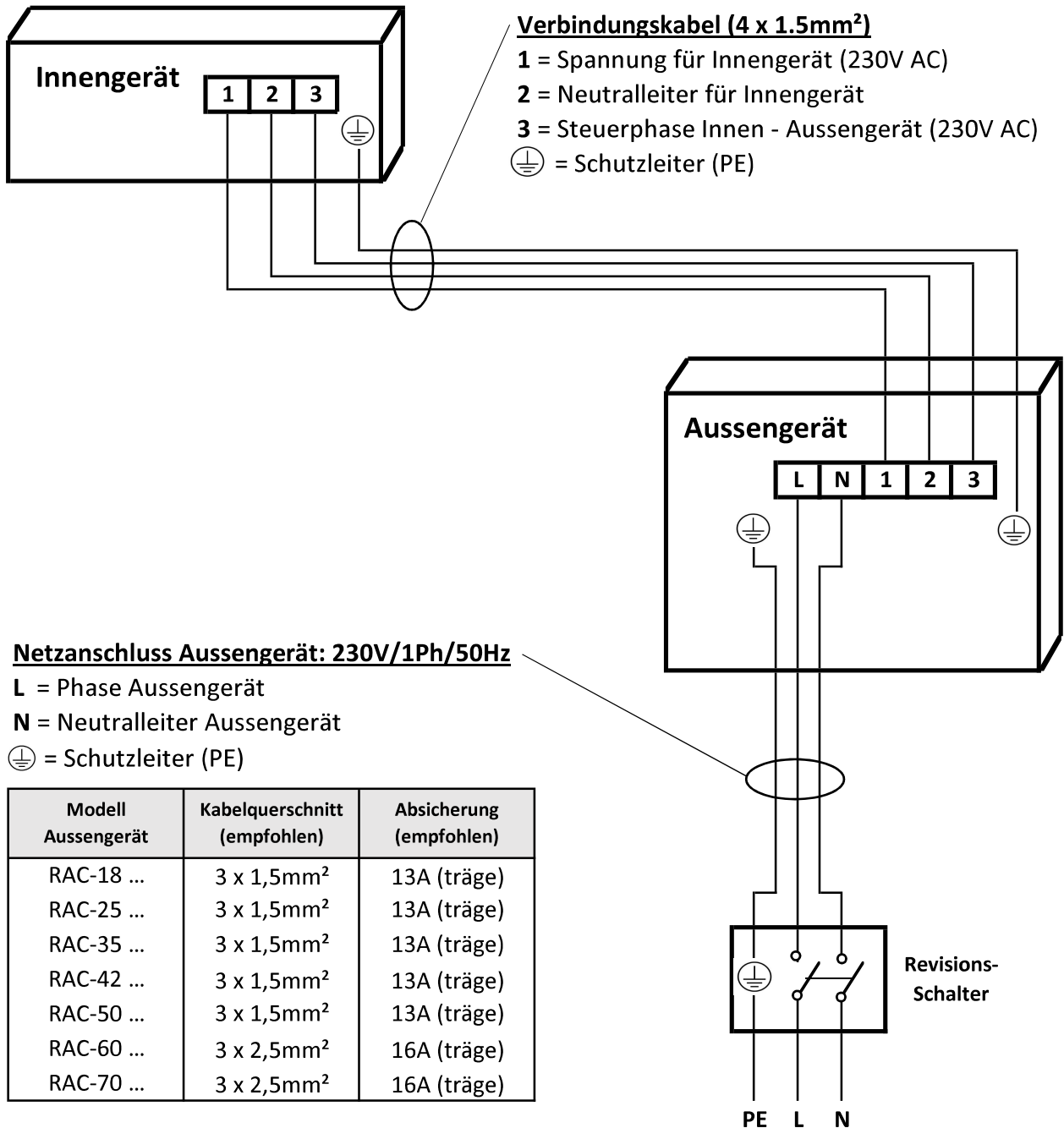
i HINWEIS

Alle Maßangaben in mm.

Elektro-Anschlussplan (RAC-Raumklima)

Dodai | Performance | Premium | Shirokuma | MonoZone

Die Spannungsversorgung für das Innengerät **muss immer** vom Aussengerät erfolgen!
Es wird empfohlen einen **Revisions-Schalter** beim Aussengerät zu installieren.



⚠ Elektroanschlüsse und Verdrahtung sind nach örtlichen Vorschriften auszuführen